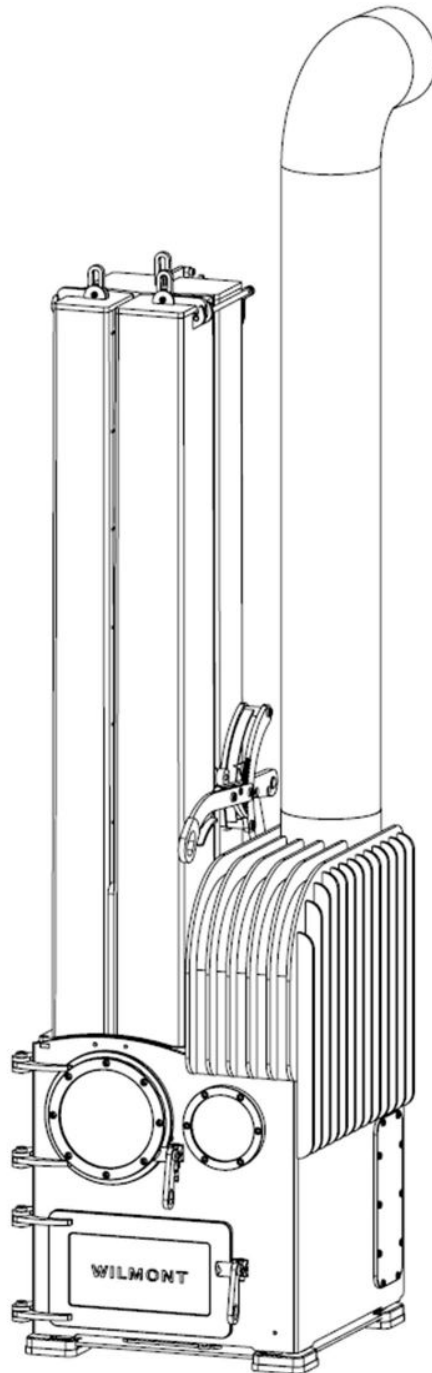


WILMONT

Gebruikershandleiding bufferhoutkachel type BF-9



Versie V1.3, Januari 2023

INLEIDING

Wij hebben ons toegelegd op het ontwikkelen en produceren van zeer hoogwaardige houtkachels met een hoog rendement en vooral een hoge mate van gebruikscomfort.

Dit wil zeggen: makkelijke bediening, een eenduidige instelling, en vooral een lange bijval interval zodat u zich niet steeds om de kachel hoeft te bekommeren.

U kunt deze urenlang met rust laten terwijl het vuur continu op de ingestelde stand blijft branden, u vult de kachel normaalgesproken om de 4 tot 7 uur bij waardoor u meer tijd heeft voor andere bezigheden en uw aandacht niet steeds bij de kachel hoeft te zijn. De kachel zal gedurende deze tijd de warmte gelijkmatig afgeven en ook als deze daarna vergeten wordt nog enkele uren branden voordat deze echt uit is.

Om dit te bereiken is het concept met de bufferkokers ontwikkeld, waarin de houtblokken worden ingevoerd en van waaruit deze in de verbrandingskamer terecht komen en opbranden. De kachel kan worden gevuld met een grote hoeveelheid hout terwijl het vuur klein en constant blijft.

Voor het verkrijgen van het hoge rendement is de kachel uitgevoerd volgens het onderbrand principe, de vlam wordt door de gloeiende kolen de wervelkamer in gevoerd en gemengd met sterk voorverhitte lucht.

Dit is de ideale bouwvorm als de schone verbranding de prioriteit heeft.

Het vlammen spel wat u te zien krijgt is uniek, de ruit is helaas niet zeer groot vanwege de compacte verbrandingskamer maar de kolkende blauw-oranje vlammen in een roodgloeiende wervelkamer blijven zeer boeiend, het resultaat van een uitgebalanceerd verbrandingsproces.

De bufferhoutkachel is afwijkend van opbouw van een normale houtkachel, de manier van stoken is op een aantal punten verschillend van wat u van een normale houtkachel gewend bent. Er zijn verschillende dingen die u dient te weten voordat u begint, en welke in deze handleiding beschreven staan.

Het is belangrijk dat u deze gebruikershandleiding goed leest en begrijpt, dit is een belangrijke informatiebron om prettig en veilig gebruik te kunnen maken van uw Wilmont houtkachel.

Wij wensen u veel stookplezier toe en wij zijn ervan overtuigd dat u nog veel behaaglijke warmte van uw kachel zult beleven.

INHOUD

Beschrijving van de kachel	4
Verschillen met een conventionele houtkachel	5
Veiligheidswaarschuwingen	6
Opstellen van de kachel	7
De schoorsteen	10
Brandstof	12
De verschillende onderdelen van de kachel	13
Aanmaken	19
Bijvullen	20
Aanwijzingen tijdens gebruik	22
Onderhoud en reinigen	24
Reserve onderdelen	26
Technische gegevens	27

BESCHRIJVING VAN DE KACHEL

De Wilmont BF-9 is te beschrijven als een houtkachel met daarop bufferkokers welke het hout herbergen en automatisch aanvoeren, en een naverbrandingskamer (wervelkamer) welke zorgt voor een optimale verbranding van de vlam.

De hoofdverbrandingskamer bevindt zich achter het ronde deurtje en heeft de kenmerken van een normale houtkachel (rooster, aslade, deur met ruit, etc.), hierin bevindt zich het brandend hout en houtskool, echter ontwijkt de vlam niet naar boven maar naar de zijkant via de wervelkamer.

De vlam wordt de wervelkamer in gezogen door de natuurlijke schoorsteentrek, en naverbrand met een zeer hoge temperatuur van 1000 – 1200 graden, onder toevoeging van extra lucht.

Om deze hoge temperatuur te verkrijgen is de wervelkamer geïsoleerd en de verbrandingslucht sterk voor verhit, de wervelkamer is zo gevormd dat de menging van de gassen (vlam, zuurstof) zo optimaal mogelijk is. Alleen tijdens het aanmaken en bijvullen wordt een bypassklep geopend en gaat de vlam direct de schoorsteenpijp in. De wervelkamer wordt dan overgeslagen om zo een maximale onderdruk in de hoofdverbrandingskamer te verkrijgen.

Deze bouwvorm noemt men een houtvergasser, en elk houtverbrandingstoestel met een echt hoog verbrandingsrendement en lage CO uitstoot werkt volgens dit principe.

Op de hoofdverbrandingskamer zijn de drie bufferkokers geplaatst waarin het hout wordt bijgevuld (via deksels aan de bovenkant) en welke het hout bufferen.

In elke koker staat dus een toren van houtblokken, de onderste blok staat in het vuur, op de houtskool, en brandt langzaam op. Naarmate de verbranding vordert verzwakt de houtblok, deze brokkelt in stukken uiteen of breekt doormidden, waardoor de toren houtblokken in de bufferkoker verder zakt. De aanvoer van houtblokken in het vuur verloopt zo op natuurlijke wijze, zonder regeling, zonder techniek of bewegende delen. Dit proces verloopt vanzelf en gaat door tot de gehele toren is opgebrand. Deze continue aanvoer van hout op het juiste moment zorgt voor het constante verbrandingsproces, wat weer bijdraagt aan een hoog rendement en een comfortabele warmte.

De vlam welke in de wervelkamer nagenoeg volledig verbrand zal de wervelkamer verlaten als hete rookgassen, en via de warmtewisselaar naar de schoorsteenpijp gaan. De warmtewisselaar is niet helemaal als zodanig te onderscheiden en is deels aan de achterkant en deels boven de wervelkamer gebouwd en haalt de meeste warmte uit de verbrandingsgassen. Hij is te herkennen aan de koelribben. De verbrandingsgassen dienen de schoorsteen binnen te gaan met een voldoende hoge temperatuur van ongeveer 200 – 240 graden. Een te lage temperatuur kan condensatie in de schoorsteen tot gevolg hebben en is zeer onwenselijk omdat dat tot overmatige vervuiling en slechte trek leidt.

De warmtewisselaar is voorzien van koelribben waardoor een groot deel van de warmte via convectie wordt afgegeven aan de ruimte waarin de kachel staat opgesteld.

Convectie: lucht stroomt tussen de koelribben, wordt warm en stijgt op. Deze opstijgende lucht zuigt weer lucht aan, waardoor een verticale 'wind' de kachel afkoelt en de lucht in de kamer verwarmt.

Ook via straling wordt warmte aan de ruimte afgestaan, deze bufferkachel is dus geen pure stralingskachel, ook geen pure convectie kachel maar maakt gebruik van beide principes om de warmte aan de kamer af te staan.

De Wilmont BF-9 is een vrijstaande kachel en mag niet ingebouwd worden.

VERSCHILLEN MET EEN CONVENTIONELE HOUTKACHEL

De manier van hout stoken welke u gewend bent van een conventionele houtkachel moet wat aangepast worden.

U stookt niet via de hoofddeur (de ronde hoofdverbrandingskamer-deur). De hoofddeur wordt alleen gebruikt voor het reinigen en aan maken van de kachel, zodra deze brandt wordt de deur gesloten en blijft gesloten. De voordeur mag niet meer geopend worden als de kachel brandt omdat er dan hout en gloed uit de deuropening kan vallen. Dat is gevaarlijk en bovendien kan het voorkomen dat men de deur niet meer dicht krijgt omdat her een houtblok tussen zit. Dus:

Is de voordeur eenmaal dicht, dan blijft deze dicht totdat de kachel uit is.

Even poken als een blok niet helemaal goed ligt is dus ook niet mogelijk, dit is ook niet nodig, het vuur regelt zichzelf.

Mocht het toch nodig zijn om het vuur wat te comprimeren dan kunt u wel in een of meerdere kokers een blok bijvullen. De dreun van de vallende blok op de stapel kan de onderste blok doen breken en brengt de brandende houtblokken dichter bij elkaar. Dit maakt het vuur compacter en bevordert het feller worden van het vuur. Dit kunt u toepassen tijdens de opstart fase of (in combinatie met hoger zetten van de kachel) als de kachel snel naar een hogere temperatuur gebracht moet worden.

Het hout wat u gebruikt in de bufferkachel is hetzelfde als in een conventionele houtkachel. Het vochtgehalte dient tussen de 12% en 20% te liggen, en evenals bij een conventionele kachel branden de zware houtsoorten langer en constanter dan de lichte houtsoorten. De lengte van de houtblokken mag gerust wat langer zijn, ook kan het geen kwaad om een volledige lengte in een van de kokers te plaatsen. Echter niet in alle 3 de kokers, dit werkt minder goed.

Bij lange houtblokken (>50cm) dienen deze wel goed droog te zijn, bij kwalitatief minder hout brandt de kachel mooier als de blokken niet te lang zijn (<40cm). Ook op een lage stand brandt de kachel mooier als de blokken niet te lang zijn.

Vanzelfsprekend moeten de houtblokken in de koker passen, en mogen niet boven de koker uit blijven steken. Na het bijvullen van de kachel moeten de deksels volledig sluiten.

Regels betreffende het bijvullen zijn in een later hoofdstuk uitvoerig beschreven.

VEILIGHEIDSWAARSCHUWINGEN

- **Voor installatie en ingebruikname dient men deze handleiding aandachtig te lezen en te begrijpen.**
- Stel de kachel stabiel op, op een onbrandbare ondergrond met voldoende draagvermogen. De kachel moet op 4 voeten staan, en niet wankelen. De ondergrond mag niet brandbaar zijn, in geval van een brandbare ondergrond moet de kachel op een stalen plaat gezet worden, zie hoofdstuk 'opstellen'.
- Zorg ervoor dat uw kachel aangesloten is op een deugdelijke schoorsteen. De schoorsteen vormt een zeer belangrijk deel van uw kachel opstelling. Zie hoofdstuk 'schoorsteen'.
- Stook niet als het weer dit niet toelaat. Stook niet bij stormachtig weer, stook niet als het windstil en/of mistig is. De rookgassen zullen dan niet weggevoerd worden, en de schoorsteentrek is bij mistig weer vaak slechter dan normaal.
- Zorg voor voldoende ventilatie. De verbrandingslucht wordt uit de ruimte genomen waarin de kachel staat opgesteld, gebruik in deze ruimte geen mechanische ventilatie, enkel natuurlijke ventilatie. Houdt rekening met apparaten welke lucht wegnemen zoals b.v. een afzuigkap, pas uw ventilatiesysteem hierop aan. Volg de lokale wettelijke voorschriften.
- De kachel wordt heet. Houd toezicht zodat kinderen zich niet verbranden aan de kachel, en/of scherm deze af met een hek.
- Houdt de voordeur gesloten als de kachel eenmaal brandt. Als de voordeur na het aanmaken gesloten is mag deze alleen pas weer worden opengemaakt als de kachel uit is.
- Laat de bypassklep niet onnodig lang open staan, dit verkort de levensduur van uw kachel.
- Gebruik als brandstof alleen op natuurlijke wijze gedroogde houtblokken met een vochtgehalte tussen 12% en 20%. Geen sloophout, geen spaanplaat of MDF, geen geverfd hout, geen houtpellets, geen bruinkoolbriketten, geen briketten van geperste houtvezels, geen steenkool, geen brandbare vloeistoffen, geen afval.
- Houd tijdens het bijvullen de deksel niet onnodig lang open. Open steeds een deksel tegelijk, en alleen met de bypassklep geopend.
- let op dat na het bijvullen van de kachel de deksels goed gesloten zijn. Zij mogen niet open blijven staan, zie erop toe dat zij niet geblokkeerd worden door vuil of door hout wat niet in de koker past. Als een blok niet geheel past, neem deze dan weer uit de koker.
- Voorkom oververhitting, dit kan tot gevaarlijke situaties leiden (brandgevaar) en zal de levensduur van uw kachel verkorten. Zie hoofdstuk 'Aanwijzingen tijdens gebruik'
- Maak de asbak dagelijks leeg, zie erop toe dat het as niveau in de kachel nooit tot boven het rooster komt.
- Gooi geen hete / gloeiende assen in de vuilnisbak, dit geeft brandgevaar.
- Voer alleen schoonmaak en reparatiewerkzaamheden aan uw kachel uit wanneer uw kachel geheel uit en afgekoeld is. De kachel moet minimaal 24 uur uit zijn.
- Gebruik uw kachel niet om eten te verwarmen, gebruik uw kachel niet om kleding te drogen.
- Breng geen veranderingen aan uw kachel aan. Gebruik enkel originele onderdelen. Bij het aanbrengen van veranderingen of bij gebruik van niet originele onderdelen vervalt de toelating van de kachel en vervalt de garantie.

OPSTELLEN VAN DE KACHEL

Belangrijk: Neem de landelijke en plaatselijke voorschriften betreffende de installatie van houtkachels in acht. Volg bovendien de plaatselijke voorschriften op het gebied van schoorsteenverbindingen en de installatie van schoorstenen.

Laat voor ingebruikname uw installatie keuren door een daartoe bevoegde instantie.

De kachel wordt opgesteld op een stabiele, onbrandbare ondergrond en moet stevig staan zonder te wankelen. Als de ondergrond brandbaar is (vloerbedekking, houten vloer) dan moet de kachel op een brandveilige grondplaat (b.v. 3mm staal) worden geplaatst, deze plaat moet minimaal voldoen aan de volgende afmetingen:

De grondplaat moet minimaal 500mm voor de kachel uitsteken, 300mm aan beide zijkanten uitsteken, en 200mm achter de achterkant van de kachel uitsteken, zie afbeelding:

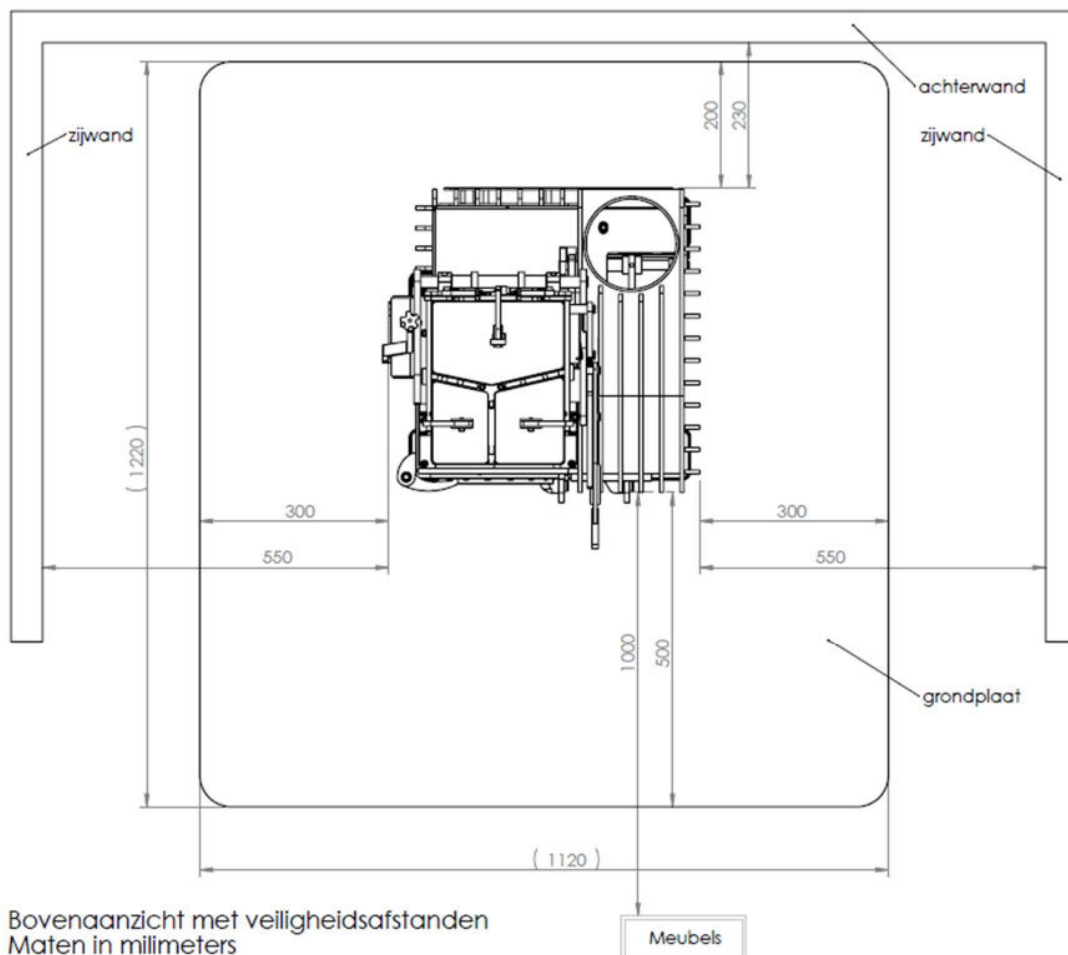


Fig. 1

Een grondplaat is bij Wilmont te bestellen, neem voor meer informatie contact op met uw Wilmont dealer.

De volgende veiligheids afstanden tot de muur van de kamer en tot brandbare objecten moeten worden aangehouden:

Afstand tot een muur met brandbare bestanddelen:

achter: 23 cm

zijkant: 55 cm

Afstand tot brandbare objecten zoals meubels, vitrage, houtmand:

achter: 23 cm

zijkant: 55 cm

voorkant: 100 cm

Opstellen gaat op de volgende manier:

De kachel wordt geleverd op een pallet. De voeten van de kachel maken deel uit van de voetplaat, en zijn via een aluminium tussenplaat aan elkaar verbonden en met een spanband aan de kachel vast gesnoerd. De voetplaat is een los deel, bij verwijdering van de spanband komt de voetplaat los.

Verwijder de spanband pas als de kachel op zijn positie staat en niet meer van zijn plek hoeft.

-Leg de stalen grondplaat, indien u deze gebruikt, op de juiste positie.

-Neem de kachel met een steekwagen van de pallet, vanaf de voorkant. Gebruik schuimrubber o.i.d. ter voorkoming van beschadigingen.

-Manoeuvreer de kachel naar de gewenste opstel positie (op de grondplaat)

-Verwijder de spanband van de voetplaat pas als de kachelpijp aangesloten is en de kachel niet meer verplaatst hoeft te worden.

Aansluiten van de kachelpijp:

Gebruik voor het aansluiten van de kachel op de schoorsteen stalen pijp met bij voorkeur een diameter van 150mm, dit mag zowel dikwandige (2mm) als dunwandige pijp zijn. De totale pijplengte mag niet te lang zijn, dit geeft teveel afkoeling van de rookgassen. liever niet langer dan 3 meter.

Probeer het aantal bochten beperkt te houden.

Let ten alle tijde op dat u voldoende trek hebt, laat na het installeren de trek meten door een hiertoe bevoegde instantie. Een langere pijp met meer bochten heeft meer weerstand dan een korte pijp met weinig bochten. Afhankelijk van uw schoorsteen kan het dan zijn dat er niet genoeg trek (onderdruk) in de kachel overblijft. Gebruik bij een slechtere schoorsteen geen te lange pijp en zo min mogelijk bochten.

De kachelpijp moet stevig bevestigd zijn, mag niet lekken, de insteek stukken dienen volledig in elkaar geschoven te zijn. De insteekverbindingen en de aansluiting in de schoorsteen mogen niet uit elkaar kunnen vallen, borg de insteek verbindingen, bijvoorbeeld door een Parker in het overlappende gedeelte te draaien. Let op dat de kachelpijp niet te ver in de schoorsteen steekt en hierdoor deels afgesloten wordt.

Vergeet niet bij het vegen van de schoorsteen ook de kachelpijp schoon te maken. Maak deze minimaal 1x per jaar schoon door deze te demonteren en te vegen.

Belangrijk: Laat voordat u de kachel in bedrijf neemt de uitlaatgastemperatuur en de schoorsteentrek controleren door een hiertoe bevoegde instantie.

De uitlaatgastemperatuur mag op de maximale bedrijfstemperatuur niet boven de 270 °C komen, gemeten bij de aansluiting van de kachelpijp op de kachel.

De schoorsteentrek moet op bedrijfstemperatuur minimaal 12 Pa bedragen.

Ventilatie:

De Wilmont BF-9 kachel mag enkel worden gebruikt in een ruimte welke voorzien is van natuurlijke ventilatie, mechanische ventilatie mag niet worden gebruikt. Zorg voor voldoende ventilatie. Zijn er in de ruimte waar uw kachel staat opgesteld andere toestellen aanwezig welke lucht wegnemen (b.v. een afzuigkap), houdt hier dan in het ontwerp van de ventilatie rekening mee. Een afzuigkap kan onderdruk in de ruimte veroorzaken waardoor de trek van uw kachel weg valt.

DE SCHOORSTEEN

De schoorsteen is een belangrijk deel van uw kachel opstelling. De schoorsteen zorgt voor de juiste onderdruk waarmee de rookgassen uit de kachel worden gezogen, een juiste onderdruk onder alle stookomstandigheden is van zeer groot belang.

Met een slechte schoorsteen kunt u niet fijn stoken, een slechte schoorsteen is gevaarlijk: een te lage trek garandeert niet dat de rookgassen binnen de kachel blijven, een te hoge trek kan ervoor zorgen dat uw kachel te hard gaat branden en te heet wordt.

De schoorsteentrek moet op bedrijfstemperatuur minimaal 12 Pa bedragen, stook uw kachel niet als deze waarde niet gehaald wordt.

Belangrijk: U mag slechts één kachel per rookkanaal aansluiten!

De werking van een schoorsteen:

Een schoorsteen dient een onderdruk in de kachel te veroorzaken, en dit gebeurt in eerste instantie door het temperatuurverschil tussen de rookgassen in de schoorsteen en de lucht buiten de schoorsteen. In tweede instantie wordt onderdruk veroorzaakt door de wind welke over de schoorsteen blaast.

Door de hogere temperatuur in de schoorsteen zullen de rookgassen lichter zijn dan de lucht buiten de schoorsteen, waardoor de rookgassen op willen stijgen. De opstijgende rookgassen veroorzaken onder in de schoorsteen een onderdruk, zij zuigen aan de onderkant lucht aan.

Voor een goede werking dient de temperatuur van de rookgassen dan ook hoog genoeg te zijn, ook moet de schoorsteen hoog genoeg gebouwd zijn en niet lekken.

De wind welke over de schoorsteen blaast veroorzaakt ook onderdruk, waardoor er reeds trek aanwezig is voordat de kachel brandt. Het effect van de wind kan ook voor problemen zorgen, als het hard waait kan de trek te hoog worden waardoor de kachel moeilijk te regelen is of over verhit kan raken, ook kan turbulentie veroorzaakt door obstakels voor een onregelmatige trek of zelfs voor overdruk in de schoorsteen zorgen, waardoor de rook in omgekeerde richting gaat en uit de kachel de kamer in komt. Om deze reden dient u niet te stoken met stormachtig weer.

Kenmerken van een goede schoorsteen:

- Voldoende hoog, bij voorkeur minimaal 7 meter hoogteverschil tussen voet kachel en bovenkant schoorsteen.
- Hoger dan de nok van het huis, bij voorkeur op de nok gebouwd en niet aan de zijkant van het dak.
- Geen lekkages, door lekkages wordt koude lucht de schoorsteen in gezogen en worden de rookgassen afgekoeld.
- Juiste diameter. De binnenmaat moet bij voorkeur 160 x 160 mm bedragen of ongeveer 250cm² zodat de stromingssnelheid niet te laag wordt en de rookgassen niet te ver afkoelen
- Het stuk buiten het huis dient geïsoleerd te zijn ter voorkoming van afkoelen en condensvorming (stenen metselwerk is goed, een enkelwandige metalen buis is niet goed)

- Naar boven toe mag een schoorsteen niet kleiner worden. De schoorsteen is iets groter of gelijk aan de kachelpijp, op de bovenkant van de schoorsteen geen vernauwingen inbouwen.
- Afgedekt tegen inregenen, inregenen veroorzaakt afkoeling en regenwater kan het huis in lopen
- Horizontale overbruggingen niet te lang, en ook niet horizontaal maar dan liefst onder een hoek van 45graden of steiler, opgaand.
- Vrij van restricties (vervuiling, cementresten, vogelnesten, een kachelpijp welke te ver in de schoorsteen steekt)
- Redelijk gladde binnenwand ter voorkoming van overmatige vervuiling
- Sluit één kachel per rookkanaal aan. Meerdere kachels per rookkanaal is niet toegestaan.

Reinig uw schoorsteen regelmatig, minimaal 1x per jaar.

Controleer de schoorsteen als u een langere periode niet heeft gestookt op verstoppingen, vogelnesten, lekkages e.d.

Stook uw kachel niet te koud, voorkom dat de kachel zacht gloeit zonder vlammen. Als u geen vlammen ziet, en slechts een matige donkerrode gloed, stookt u te koud.

De verbrandingsgassen dienen de schoorsteen binnen te gaan met een voldoende hoge temperatuur van ongeveer 200 – 240 graden. Een te lage temperatuur kan condensatie in de schoorsteen tot gevolg hebben en is zeer onwenselijk omdat dat tot overmatige vervuiling en slechte trek leidt.

BRANDSTOF

De geschikte brandstof voor de kachel is droog hout met een vochtgehalte tussen 12 en 20 %.

Let dus op met oven gedroogd hout, meet bij twijfel het vochtgehalte met een houtvochtmeter, het moet op zijn minst 12% zijn.

De kachel is ontworpen voor hout met dit vochtgehalte, te droog hout kan de kachel te hard doen branden waardoor deze over verhit kan raken, onregelmatig gaat branden, of met slechtere uitlaatgaswaarden gaat branden.

Te nat hout geeft minder warmte, slechtere uitlaatgassen en zorgt voor meer vervuiling in de kachel. Hout met een vochtgehalte boven de 20% heeft een beduidend lager rendement waardoor u meer hout verbruikt.

De volgende brandstoffen zijn niet geschikt:

- Geverfd hout of op een andere manier behandeld hout
- Geperste houtsoorten zoals spaanplaat, MDF, vezelplaat
- Houtpellets
- Briketten van geperste houtvezels
- Bruinkoolbriketten
- Steenkool
- Papier, plastic, afval
- Brandbare vloeistoffen

U kunt vrijwel alle houtsoorten gebruiken, ook zacht hout zoals wilg of populier is goed bruikbaar maar brandt sneller op. De klassieke goede kachelhoutsoorten zoals beuk en eik branden zeer mooi en lang, acacia brandt ook zeer lang maar u moet bij deze houtsoort de kachel niet te lang op een heel kleine stand laten staan. Acacia heeft iets meer hitte nodig dan eik of beuk.

Fruitbomenhout, tuinkers, etc. doet het prima en geeft ook een heel mooi vlammenbeeld. Alle loofhoutsoorten zijn goed geschikt.

Naaldhoutsoorten branden ook goed maar zij geven minder houtskool. Een belangrijke factor bij een houtkachel is de laag houtskool welke op het rooster ligt, deze kunt u zien als een 'vliegwiel' welke de kachel op een mooie constante temperatuur houdt. De houtskool van naaldhout is veel lichter dan van loofhout en is sneller weg. Daardoor zal de kachel bij gebruik van naaldhout op een lage stand minder constant branden, bij een iets hogere stand (vanaf stand 4) brand de kachel er prima op.

DE VERSCHILLENDE ONDERDELEN VAN DE KACHEL

Onderstaande afbeelding geeft de belangrijkste onderdelen van de kachel weer:

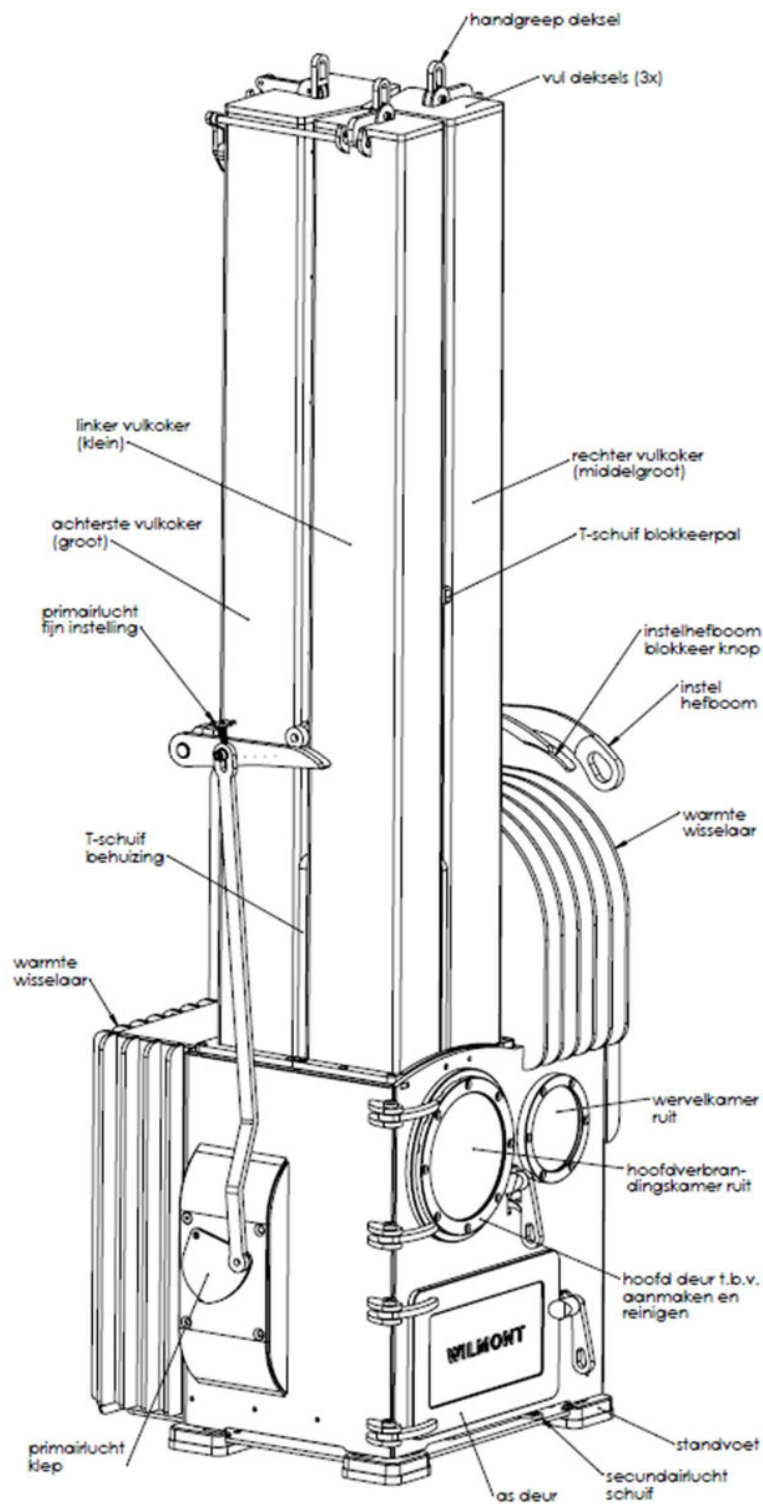


Fig. 3

De volgende bedieningselementen zijn te onderscheiden:

Hoofd deur

Deze deur is bedoeld voor het aanmaken en reinigen van de kachel. De deur is voorzien van een ruit en een rooster ter bescherming van de ruit. Het rooster kan naar boven weggedraaid worden zodat de ruit gemakkelijk kan worden schoongemaakt.

Het schoonmaken van de ruit doet u overigens het makkelijkst met een vochtig stuk keukenpapier dat u in de as doopt.

De deur is voorzien van een grendel, en een grendel blokkeerpal welke vlak onder de grendel zit.

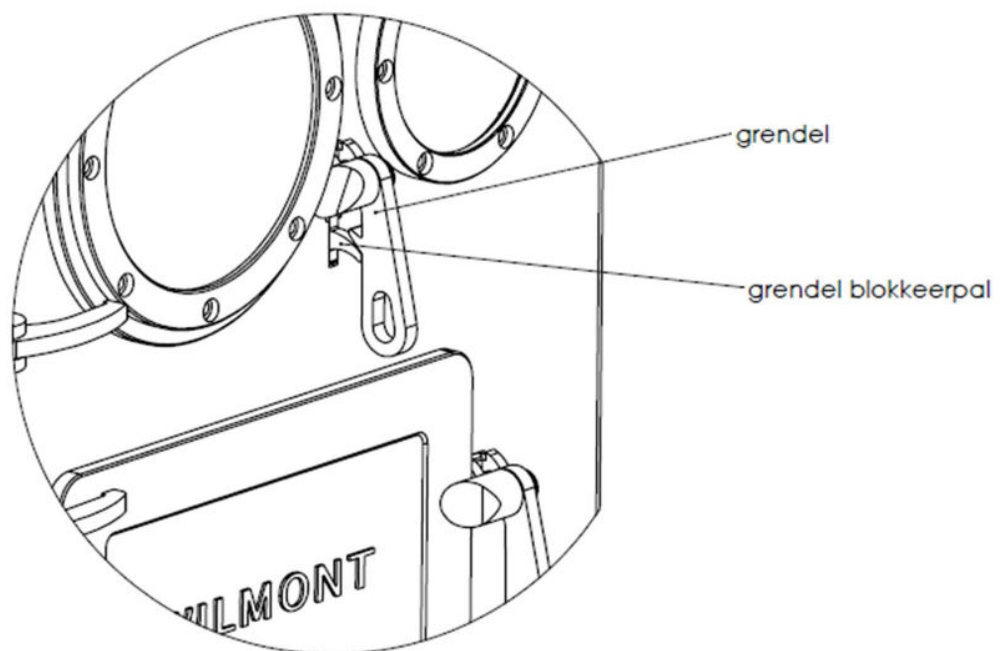


Fig. 4

Bij het openmaken van de deur dient de grendel blokkeerpal opgetild te worden, en tegelijkertijd wordt de grendel naar voren getrokken. De grendel blokkeerpal zorgt ervoor dat de hoofddeur niet onbedoeld open gemaakt kan worden.

De hoofddeur is voorzien van een glasvezel koord (diameter 6mm) welke in de sponning gelijmd is, controleer dit koord regelmatig en verzeker u ervan dat het in een goede staat verkeert. Vervang het koord als het niet meer goed afdicht.

As deur

De asdeur is van eenzelfde constructie als de hoofddeur, echter zonder grendel blokkeer pal. Controleer ook bij de asdeur het afdichtingskoord regelmatig, en vervang het indien nodig. Lekkage langs de asdeur zorgt ervoor dat de gloeiende houtskolen welke op het rooster liggen te snel weg branden, waardoor de kachel minder constant brand, vooral op een lage stand.

Maak de asdeur nooit open als de kachel brandt, het openen van de asdeur geeft een zeer grote lucht toevoer naar het rooster waardoor de kachel zeer fel zal gaan branden en te heet kan worden. De asbak bevindt zich achter de asdeur, deze dient dagelijks voor het aanmaken van de kachel geleegd te worden. Informatie over het legen van de asbak vind u in het hoofdstuk 'Aanwijzingen tijdens gebruik'.

Wervelkamer ruit

De wervelkamer is voorzien van een kijkglas, zodat u in de gaten kunt houden hoe het vlammenbeeld zich ontwikkelt, en wat de temperatuur van de verbrandingsgassen is. De kleur van de wervelkamerwand zal roodgloeiend worden, aan de kleur kunt u de temperatuur aflezen.

De kleur van de wervelkamer varieert tussen kersrood en licht oranje.

Rondom de wervelkamer ruit bevindt zich een spleet waardoor een kleine hoeveelheid lucht de ruit zal omspoelen, wat voorkomt dat de ruit beslaat met as. Deze spoellucht neemt tevens deel aan de laatste fase van de verbranding.

Reinigen van de wervelkamerruit gebeurt via de hoofd deur, of indien nodig door het demonteren van de ruit (6x M6 imbus schroef). Smeer wat kopervet aan de schroeven bij het terugplaatsen van de ruit, en draai ze niet te vast. Licht handvast is voldoende.

Primairlucht klep

Deze wordt samen met de T-schuif gebruikt voor het hoger en lager zetten van de kachel. De primairlucht regelt de felheid van het vuur in de hoofdverbrandingskamer, en zo de hoeveelheid houtgas welke vrij komt. Dit houtgas verbrandt in de wervelkamer, waar het zich eerst mengt met de secundairlucht, en iets later met de spoellucht van de wervelkamerruit welke men zou kunnen aanduiden als tertiair lucht. De primairlucht klep is via een trekstang verbonden met de instel hefboom, deze hoeft u dus niet apart in te stellen.

Secundairlucht schuif

De secundairlucht schuif regelt de hoeveelheid secundairlucht welke in de wervelkamer wordt bijgemengd. Deze heeft een stand 1 (links) tot 4.

Ook geeft de secundairlucht schuif wat extra lucht onder het rooster, wat bijdraagt aan de verbranding van de houtskool op het rooster wat op zijn beurt weer de doorstroming van de assen verbetert.

Normaalgesproken staat de secundairschuif op 1, alleen bij een maximale stand van de instelhefboom of bij houtsoorten welke van zichzelf al zeer fel branden gaat de secundairschuif op een hogere stand.

Vul deksels.

De bovenkant van elke koker is afgesloten door een deksel. De deksels zijn scharnierend bevestigd en kunnen worden geopend wanneer de instel hefboom geheel naar beneden is geplaatst. In deze stand is ook de bypass klep open. Er kan steeds slechts een deksel tegelijk geopend worden. Meerdere deksels tegelijk openen mag niet en kan ook niet.

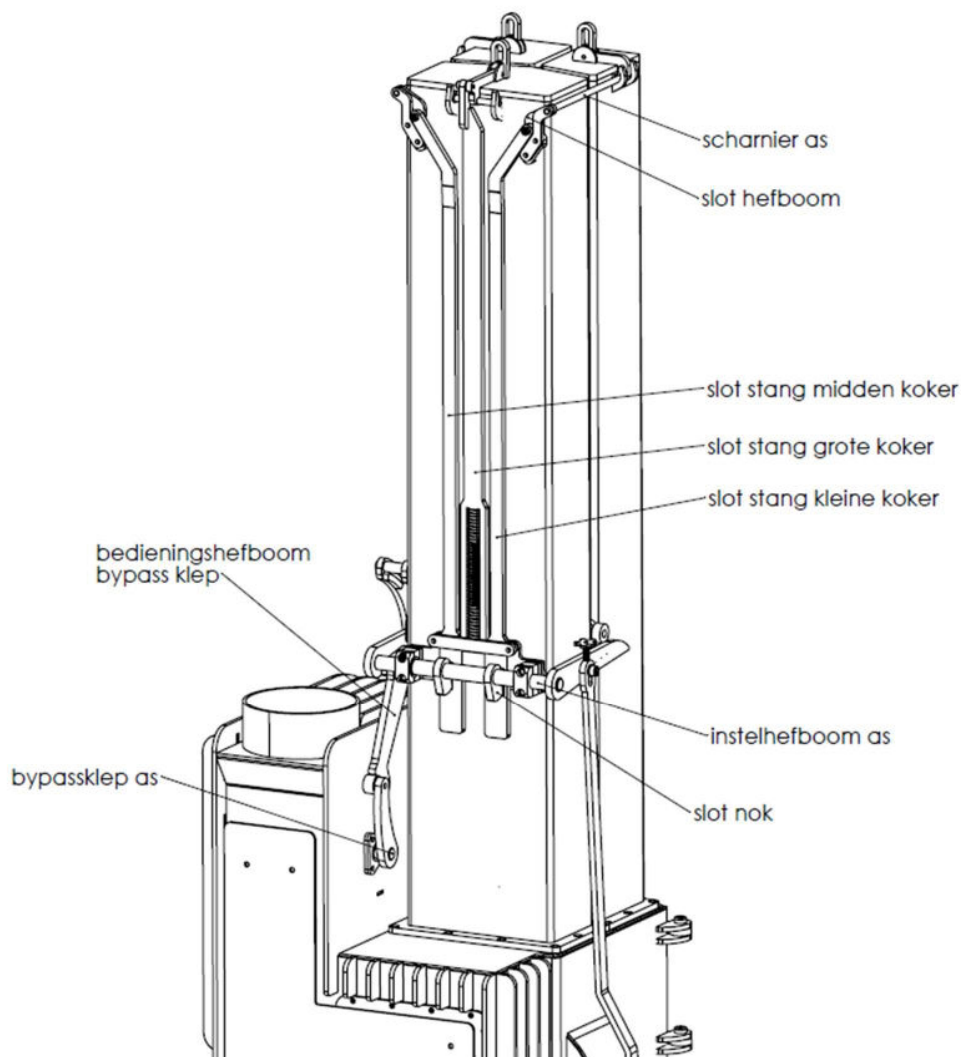


Fig. 5

De deksels mogen ook niet open blijven staan wanneer u ze niet vast heeft. Let hierop na het bijvullen van de kachel. De deksels zijn voorzien van een mechanisme dat ervoor zorgt dat ze vanzelf dicht gaan wanneer ze los gelaten worden, en dat er slechts een deksel tegelijkertijd geopend kan worden. Controleer regelmatig de werking van dit mechanisme en laat het repareren door een vakkundig monteur als het niet goed werkt.

De bypassklep kan pas weer worden gesloten wanneer de deksels dicht zijn.

WAARSCHUWING!: let op dat na het bijvullen van de kachel de deksels goed gesloten zijn. Zij mogen niet open blijven staan, zie erop toe dat zij niet geblokkeerd worden door vuil of door hout wat niet in de koker past. Als een blok niet geheel past, neem deze dan weer uit de koker.

Op de binnenkant van de deksels zal zich roet en teer afzetten, ook zal water condenseren op de binnenkant van de deksels. Deze afzetting zal aangroeien en ook weer loslaten en in de kachel vallen. Maak de deksels niet schoon, laat deze aanslag zitten dit is normaal en geeft geen problemen.

Kokers.

De vulkokers welke de houtblokken bufferen hebben verschillende afmetingen voor verschillende maten houtblokken. Vul kleine houtblokken in de kleine koker, al wat niet past doet u in de middelgrote koker, de grootste blokken gaan in de achterste koker. Let op met te dunne blokken in een te grote koker, deze hebben meer kans op klemmen.

In het hoofdstuk 'Bijvullen' staat uitgebreid beschreven waar u op dient te letten bij het vullen van de kachel.

Ook de kokers zullen een roet/teer afzetting aan de binnenkant krijgen, ook zal er vocht op de binnenkant van de kokers condenseren. Dit is normaal, probeer de kokers niet schoon te maken, dat is niet nodig.

Tussen de kokers is de T-schuif geplaatst, deze dient voor het kleiner maken van de verbrandingskamer bij het lager zetten van de kachel. De schuif is ingebouwd en afgedicht met glasvezel koord. Dit koord is niet aan slijtage onderhevig en behoeft geen onderhoud. De T-schuif wordt verzet met de instel hefboom, en dient samen met de primairlucht klep voor het hoger en lager zetten van de kachel. Omdat bij het kleiner zetten van de kachel niet alleen de primairlucht wordt verminderd maar ook de verbrandingskamer kleiner wordt gemaakt, worden de houtgassen niet zuurstofarm verbrand. Het vuur wordt in zijn geheel kleiner gemaakt, het proces blijft echter op gang en de temperatuur in de hoofdverbrandingskamer blijft hoog. Hierdoor blijft de verbranding bij een laag brandende kachel nog steeds relatief schoon, het vuur wordt niet 'gesmoord', maar verkleind.

Instel hefboom.

Hoger en lager zetten van de kachel doet u met de instelhefboom. U kunt deze omhoog bewegen, hij zal blijven staan op een ingestelde stand, bij inknippen van de blokkeer knop kunt u de hefboom weer omlaag bewegen.

De aanwijzer toont op welke stand de kachel staat, 2 is minimaal, 9 is maximaal.

De instelhefboom bedient de T-schuif en de primairlucht klep, wanneer de hefboom geheel naar onder wordt doorgedrukt gaat de bypass klep open en wordt de hoofdverbrandingskamer direct met de schoorsteenpijp doorverbonden. De wervelkamer wordt dan overgeslagen. Dit doet u bij aanmaken en bij bijvullen van de kachel.

Normaal gesproken stookt u de kachel op stand 3 tot 5 bij laag vuur, stand 2 wordt vooral gebruikt om de kachel sneller naar een lagere stand te krijgen. Continu op stand 2 stoken zorgt voor een te koude kachel, wat weer een slechte trek en onvolledige verbranding tot gevolg heeft. Stand 9 is natuurlijk maximaal vermogen. Het zal afhangen van uw schoorsteen en het hout wat u gebruikt, wat voor u de juiste instelling is.

Dit verschilt bij elke situatie en moet u zelf uitvinden.

Heb hierbij geen haast, een verandering van de stand geeft niet meteen resultaat. Het duurt even totdat de kachel zijn nieuwe evenwicht weer heeft gevonden, neem de tijd.

Primairlucht fijn instelling.

Met de fijn instelschroef kunt u de primairlucht klep iets openen zonder de instel hefboom te verzetten. Dit doet u wanneer u een stand wenst tussen twee standen van de verstelhefboom in. Bij het lang door laten branden van de kachel moet deze op een stabiele kleine stand branden en kan bijvoorbeeld stand 4 net te klein zijn, en 4,5 net te hoog. Dan gebruikt u de fijn instel schroef.

Ook wanneer de hoeveelheid houtskool welke zich op het rooster bevindt te groot is kan de fijn instelschroef gebruikt worden. U zet de instel hefboom dan een stand kleiner, en draait de fijn instelschroef verder in. De T-schuif zakt maar de kachel krijgt wel meer lucht, zodat de temperatuur ongeveer gelijk blijft maar de grote hoeveelheid houtskool sneller opbrandt.

normaal gesproken is de schroef uitgedraaid, in de meeste gevallen heeft u hem niet nodig.

In de onderstaande afbeelding is een doorsnede van de kachel weergegeven waarin u de verschillende onderdelen aan de binnenkant kunt herkennen.

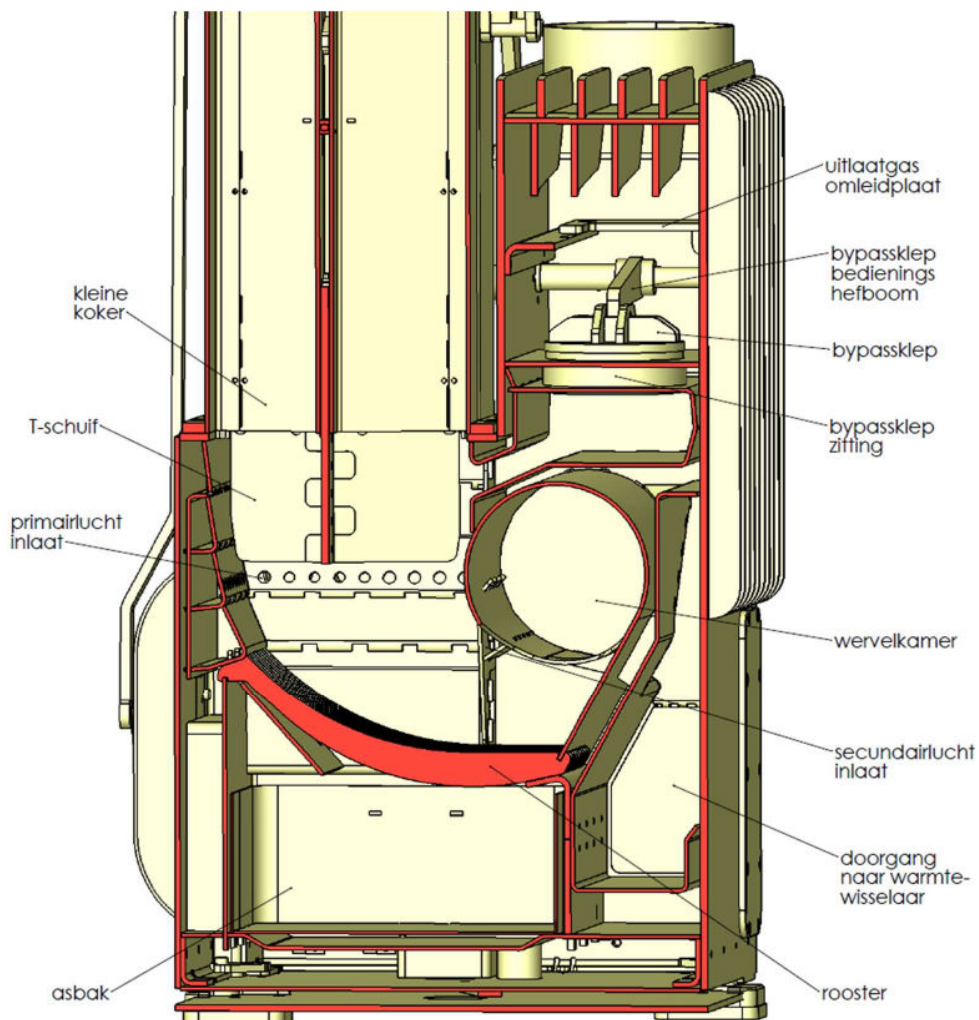


Fig. 6

AANMAKEN VAN DE KACHEL

Het aanmaken van de kachel gebeurt op de volgende wijze:

- Open de asdeur en trek de asbak iets naar buiten.
- Open de hoofddeur, schuif de asbak weer naar binnen en verwijder eventueel overmatige as van de vorige dag.
- Sluit de asdeur.
- Haal de instelhefboom omhoog (stand 9), vergrendel de T-schuif door de blokkeer pal in te drukken, en druk de instelhefboom volledig naar beneden waardoor u de bypassklep opent. de T schuif blijft nu in de bovenste stand staan.
- Leg een aanmaakblokje rechts van het midden op het rooster (net niet onder de wervelkamer) en steek het aan.
- Leg wat aanmaakhout op het aanmaakblokje. Leg dit hout niet te compact, maar wat kris kras.
- Vul nu de kachel via de hoofddeur met wat kleinere stukken hout, bij voorkeur van het soort hout wat u gaat stoken. Vul de kachel totdat dit via de hoofddeur niet meer lukt.
- Sluit de hoofddeur.
- Vul via de deksels in elke koker twee of drie stukken hout welke u bij elkaar houdt en tegelijk los laat, zodat in elke koker twee of drie stukken hout naast elkaar staan.
- Vul nu in elke koker nog een stuk hout van een normale afmeting en zet de asdeur op een kier van 0,5 cm.

De kachel zal nu gaan branden en heeft een tijd nodig van ongeveer 20 minuten totdat het vuur in de hoofdverbrandingskamer mooi aan is. Er vormt zich in deze tijd al wat houtskool op het rooster.

- Als 20 minuten voorbij zijn en het vuur is goed aan, sluit dan de asdeur en vul in elke koker een blok bij.

Het vuur zal nu iets rustiger worden, laat het ongeveer 10 minuten zo branden. Als er dan een mooie laag houtskool op het rooster ligt mag de bypassklep dicht.

De beste manier om te weten of de bypassklep dicht kan is het voelen van de temperatuur van de deurscharnieren. Voel van onder naar boven. Is het bovenste scharnier te heet om vast te pakken, dan kan de bypassklep dicht.

- Sluit de bypassklep door de instelhefboom op 9 te zetten. De blokkeer pal welke de T-schuif tegenhoudt komt vrij.

De bypassklep gaat nu dicht en de vlam gaat via de wervelkamer. In eerste instantie nog wat koud en donker, maar laat de kachel nu gerust een half uur branden de wervelkamer zal rood worden en de vlam in de wervelkamer zal heter en ook wat groter worden.

- Na ongeveer een half uur kunt u de kachel bijvullen en op de gewenste stand zetten.

BIJVULLEN

Na het aanmaken zal de kachel op temperatuur komen en kunt u hem bijvullen. U kunt de kachel op elk gewenst moment bijvullen, laat hem echter niet te ver leeg branden, bij voorkeur staat er in elke koker nog minimaal een blok.

Het is het makkelijkst om eerst de kleine koker te vullen, dan de middelgrote en dan de grote koker. Als een blok niet past, gaat hij in de eerstvolgende grotere koker. Als een koker vol is en een blok past er niet meer bij, haal deze blok er dan weer uit. De deksel moet volledig sluiten en mag niet door een houtblok geblokkeerd worden.

De maat houtblok dient min of meer overeen te komen met de maat koker. Te dunne stukken in een te dikke koker kunnen scheef zakken, langs elkaar zakken, waardoor ze kunnen klemmen. Te dikke stukken klemmen natuurlijk ook.

Als een blok niet past omdat hij te dik is, haal hem er dan weer uit. Een blok moet makkelijk in de koker passen zonder te klemmen. Hij moet zijdelings wat speling hebben, anders blijft hij steken.

Als een blok klemt, duw hem dan niet met geweld door. Dit is nooit een oplossing, hij zal verderop in de koker blijven steken en verhinderen dat het hout zakt.

Bijvullen: (gebruik de bijgeleverde handschoen, de delen van de kachel zijn heet!)

- zet de instelhefboom op de onderste stand (geheel doorduwen)
- neem een houtblok welke u bij wilt vullen
- open de deksel van de betreffende koker door deze aan het handvat beet te pakken en rustig open te kantelen
- laat de houtblok in de koker zakken (als deze niet geheel in de koker past, haal hem er dan weer uit)
- sluit de deksel rustig. Zorg ervoor dat de deksel volledig sluit
- herhaal deze stappen totdat de kokers gevuld zijn
- Sluit de bypass klep, zet de instelhefboom weer op de gewenste stand.

Let op dat bij het vullen van smalle of kromme stukken deze niet langs elkaar zakken. Als blokken langs elkaar in de koker komen, kunnen zij als een wig elkaar vast klemmen en de koker verstoppert. Als u smalle stukken bijvult, let dan altijd op het geluid van de vallende blok. U hoort altijd een 'TOK' geluid als de blok op de stapel terecht komt, hoort u dat geluid niet, dan is de kans groot dat twee blokken langs elkaar gevallen zijn.

Stop dan met bijvullen, wacht tot de koker leeg gebrand is en vul de koker dan weer bij.

Bij korte stukken, driehoekige stukken, y stukken, en alles wat geen langwerpige vorm heeft maar wel in de koker past, is het het beste deze bij te vullen bij het aanmaken op het aanmaakhout. De blok ligt dan al onderin en zal niet meer klemmen. Ook kunt u zo'n blok als laatste bijvullen, omdat er dan geen blok meer bovenop komt die hem scheef duwt is de kans op klemmen klein.

Vul, behalve tijdens het aanmaken, nooit 2 stukken hout langs elkaar in een koker. Dit kan ervoor zorgen dat de kachel te heet gaat branden, wat gevaar op levert en de levensduur van uw kachel niet ten goede komt.

Belangrijk bij het stoken van de bufferhoutkachel is de hoeveelheid houtskool op het rooster. Dit regelt zichzelf, u hoeft hieraan niets te doen, een forse laag houtskool is een teken dat de kachel goed brandt. Als u door de ruit kijkt en grotere delen van het rooster kunt zien is de hoeveelheid houtskool wat mager, normaal gesproken ziet u het rooster niet en ligt de laag houtskool tot de onderkant van de ruit. U heeft dan wellicht te snel te dikke stukken hout bijgevuld vlak na het aanmaken, het hout is te nat, of de kachel brandt op een te kleine stand.

Als er niet veel houtskool op het rooster ligt, zet dan de secundairlucht schuif op 1.

Het kan ook gebeuren dat de laag houtskool zeer dik wordt en een groot deel van de hoofdverbrandingskamer vult. Dit is geen probleem maar de kachel brandt dan soms wel wat minder heet. Door de secundairlucht wat verder open te zetten zal het houtskool sneller opbranden met een hogere temperatuur, er komt weer ruimte voor meer hout, en de temperatuur zal stijgen.

AANWIJZINGEN TIJDENS GEBRUIK

Eerste keer stoken.

De eerste keer dat u de kachel stookt dient u deze niet te heet te stoken, de hittebestendige lak moet de gelegenheid krijgen om goed uit te harden. Hierbij kan een onaangename geur vrij komen, vetileer daarom goed.

Stoken bij relatief warm weer.

Wanneer u de kachel stookt in de overgangstijden kan het zijn dat de schoorsteentrek langzamer op gang komt. Houd hier rekening mee, neem meer tijd voor het aanmaken, gebruik bij voorkeur iets kleiner hout in het begin. Zet uw kachel niet op de kleinste stand, er moet hitte in de rookgassen blijven, zorg ervoor dat de wervelkamer roodgloeiend blijft.

Het kan ook voorkomen dat bij warme dagen de schoorsteentrek in de verkeerde richting loopt, dit gebeurt voornamelijk op de eerste warme dagen na de winter. Stook uw kachel in dat geval niet.

'Tik' geluiden.

De kachel zal tijdens het stoken regelmatig 'tik' geluiden maken, met name bij het opwarmen en afkoelen. Dit is normaal, de metaaldelen zetten uit en krimpen bij verandering van temperatuur, dit gaat gepaard met geluid.

Oververhitting.

Voorkom oververhitting. Houd de temperatuur van uw kachel in de gaten, wordt de kleur van de wervelkamer licht oranje dan is dat een teken dat de temperatuur te hoog wordt.

Oververhitting kan veroorzaakt worden door een schoorsteen met te veel trek, bijvoorbeeld omdat deze te hoog is of omdat het hard waait.

Als u uw kachel oververhit vervalt de garantie.

Laat de uitlaatgastemperatuur bij ingebruikname meten door een hiertoe bevoegde instantie, deze mag op de maximale bedrijfstemperatuur niet boven de 270 °C komen, gemeten bij de aansluiting van de kachelpijp op de kachel.

De aslade.

De aslade bevindt zich achter de asdeur, deze dient dagelijks voor het aanmaken van de kachel geleegd te worden. Maak de aslade alleen leeg als de kachel uit en afgekoeld is.

Let erop dat u geen hete as in de vuilnisbak gooit, dit geeft brandgevaar!

Verzamel de as liefst in een metalen verzamelbak, en gooi deze pas weg als u zeker weet dat er geen gloeiende delen meer in zitten.

Leeg de aslade dagelijks, anders kan het gebeuren dat het as niveau in de kachel steeds hoger stijgt, waardoor de doorstroming van de verbrandingsgassen belemmerd wordt en de kachel slecht gaat branden. In het ergste geval daalt hierdoor de onderdruk in de kachel en kan er rook uittreden. Vermijd dit ten alle tijden, dit is gevaarlijk.

ONDERHOUD EN REINIGEN

De dagelijkse reiniging van de kachel beperkt zich tot het leeg maken van de aslade en eventueel het schoonmaken van de ruit.

Trek de aslade een stuk naar buiten voordat u de hoofddeur open maakt en de ruit reinigt, hierdoor valt as van de hoofddeur in de aslade en niet op de grond.

Reinigen van de ruit gebeurt met een vochtige doek welke u in de as doopt.

Maak de aslade altijd leeg in een metalen bak, gooi nooit gloeiende delen in de vuilnisbak vanwege brandgevaar.

Het schoonmaken van de kokers en de binnenkanten van de deksels is niet nodig. Er zal zich een zwarte aanslag van roet en teer vormen in de kokers, dit is normaal. Laat deze aanslag zitten, dit geeft geen problemen.

Jaarlijkse reiniging van de warmtewisselaar.

De binnenkant van de warmtewisselaar en de kachelpijp dienen 1x per jaar schoon gemaakt te worden. Doe dit bij voorkeur tegelijk met het vegen van de schoorsteen, dit dient ook minimaal 1x per jaar te gebeuren.

U reinigt de kachelpijp door deze te demonteren en met een stevige borstel te vegen (schoorsteenveger borstel). Het schoonmaken van de warmtewisselaar gebeurt via het luik aan de rechter zijkant onder de koelribben en via de schoorsteenaansluiting.

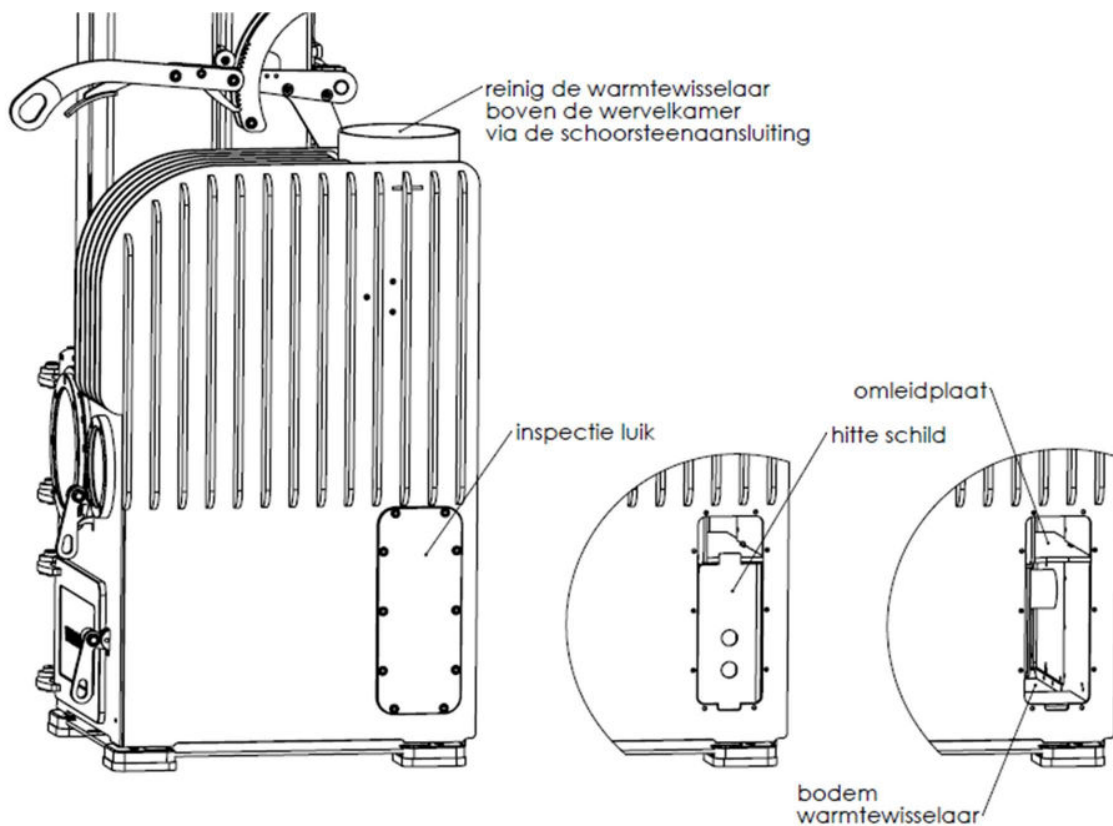


Fig. 7

verwijder dit luik door de M6 imbus schroeven los te draaien, verwijder dan het hitteschild door het met de onderzijde naar buiten te kantelen. Bij het terugplaatsen van het luik doet u wat kopervet aan de schroeven, draai de schroeven niet te vast.

Na het verwijderen van het hitteschild kunt u de as uit de warmtewisselaar halen, veeg het eruit of gebruik een stofzuiger, verwijder ook de as welke op de omleidplaat ligt.

De vervuiling boven de wervelkamer verwijderd u via de schoorsteenaansluiting, bijvoorbeeld met een stofzuiger.

Reinig de koelribben bij voorkeur met een pijpborstel, deze vindt u in een bouwmarkt of is bij Wilmont te bestellen. Neem voor meer informatie contact op met uw Wilmont dealer.

Waarschuwing: Verzekert u ervan dat er geen gloeiende delen meer aanwezig zijn in de kachel als u een stofzuiger gebruikt!

Deze kunnen brand veroorzaken in de stofzak.

Controle van de afdichtingen.

Controleer regelmatig de afdichtkoorden van de hoofd deur en de asdeur. Deze dienen in goede staat te verkeren, en moeten nog een zekere veerkracht bezitten. Als ze versleten zijn, vervang ze dan.

U monteert een nieuw koord op deze manier:

- Krab de groef schoon van vuil en lijmresten
- Plaats om de 5 cm een dot lijm in de groef
- Plaats het koord (trek het niet uit, dan wordt het te dun)
- Knip het op lengte als u rond bent
- Lijm de einden vast met een dot lijm
- Plaats een stukje plastic op de plaats waar u de einden gelijmd hebt
- Sluit de deur
- Laat de lijm nu 12 uur drogen
- Verwijder het stukje plastic voordat u de kachel aansteekt

De wervelkamer ruit is bevestigd met een bajonet sluiting, voor onderhoud of reiniging kunt u deze los nemen. Let op dat u hem goed vast zet bij het terug plaatsen.

Als u de kachel niet gebruikt kunt u de instelhefboom op 1 zetten, dit voorkomt onnodig verlies van warme lucht uit de kamer via de schoorsteen.

RESERVE ONDERDELEN

De volgende onderdelen kunt u nodig hebben bij opstellen of reparatie van uw kachel. U kunt deze delen bestellen bij uw Wilmont dealer.

<u>Onderdeelnaam:</u>	<u>Bestelnummer:</u>
Grondplaat	91.021
Afdicht koord met lijm, voldoende voor asdeur en hoofddeur	91.018
Ruit hoofddeur	91.033
Ruit wervelkamer	91.034
Imbus schroef M6 (10 stuks)	91.102
Tube kopervet	91.104
Pijpborstel t.b.v. Reinigen	91.109

TECHNISCHE GEGEVENS

(betrokken op 13% O₂)

Vermogen:	9 KW
Co uitstoot:	0,325 g/Nm ³ (0,216 g/MJ) (0,026 vol%)
Fijnstof uitstoot:	0,010 g/Nm ³ (0,007 g/MJ)
NO _x uitstoot:	0,131 g/Nm ³ (0,087 g/MJ)
C _x H _y uitstoot:	0,005 g/Nm ³ (0,004 g/MJ)
Rendement:	85 %
Gewicht:	199 Kg

Maximale temperatuur bij de aansluiting van de kachelpijp: 270 °C

Minimale schoorsteentrek op bedrijfstemperatuur: 12 Pa