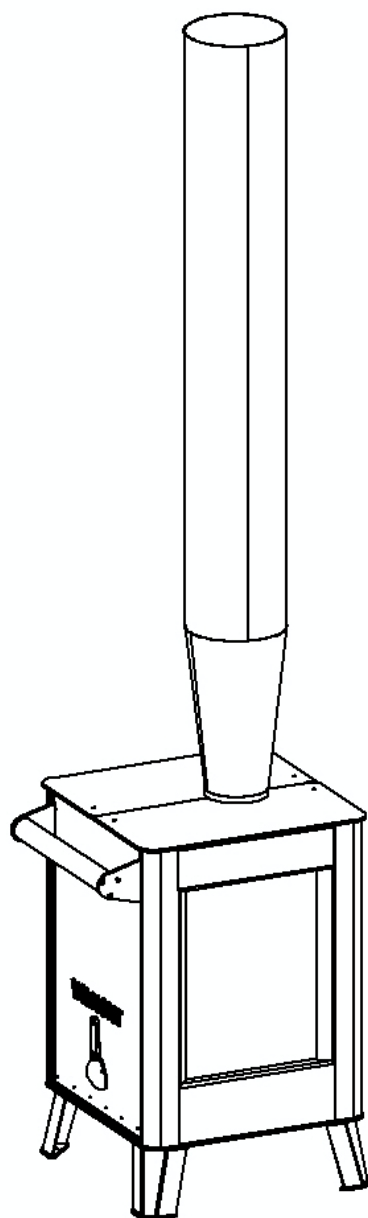


WILMONT BIVAK

Handleiding Terraskachel



Beste klant,

Fijn dat u gekozen heeft voor onze terraskachel Wilmont Bivak.

Om optimaal gebruik te kunnen maken van de terraskachel en er jarenlang plezier van te hebben, dient u deze handleiding voor gebruik zorgvuldig door te lezen en de kachel volgens de instructies te bedienen.

Zorg ervoor dat alle personen die de kachel bedienen de handleiding hebben gelezen en begrepen. Bewaar de handleiding op een veilige plaats, zodat u deze - indien nodig - op elk moment kunt raadplegen.

Wilmont biedt 2 jaar garantie op de terraskachel. De glasplaten zijn uitgesloten van de garantie. Wij aanvaarden geen aansprakelijkheid voor schade veroorzaakt door ongepast gebruik of verkeerde bediening.

Veiligheidswaarschuwingen

- Houd er rekening mee dat de Wilmont Bivak heet wordt als hij wordt gestookt. Raak de schoorsteen en de behuizing gedurende deze tijd niet aan.
- De kachel is uitsluitend bestemd voor gebruik buitenshuis.
- Gebruik de kachel niet in een overdekte ruimte, garage of een andere gesloten ruimte.
- Stel de kachel stabiel op, op een stevige vlakke ondergrond. In de poten zitten stelbouten om de kachel waterpas te stellen.
- Gebruik de kachel niet in de buurt van brandbare materialen. Houd minimaal 1 meter afstand.
- Gebruik de kachel niet onder een brandbaar oppervlak of onder overhangende bomen.
- Let op met spelende kinderen, zorg dat zij uit de buurt blijven van een brandende kachel. Ook als de kachel niet brandt. De ruiten kunnen breken als er een kind tegenaan valt, dit kan snijwonden veroorzaken.
- Verplaats de kachel niet als deze brandt.
- De lak van een nieuwe kachel moet 'ingestookt' worden; bij de eerste keer stoken zal een kachel roken en een stank afgeven.
- Gebruik als brandstof alleen droge houtblokken. Gebruik geen geverfd of op een andere manier behandeld hout, geen geperst hout zoals spaanplaat of MDF, geen afval, geen vloeibare brandstoffen.
- Gebruik bij het openen van de houtbak om bij te vullen een ovenwant. Houd de bak met uw hand vast terwijl u de oven bijvult, anders kan deze dichtvallen. Dit kan leiden tot verwondingen. Houd kinderen buiten bereik bij het bijvullen.
- Gooi geen hete assen of verbrandingsresten in de afvalbak in verband met brandgevaar.
- Gebruik de kachel met dezelfde opmerkzaamheid en aandacht als bijvoorbeeld een vuurkorf of barbecue. Laat de kachel niet onbewaakt branden.
- Het is niet toegestaan om wijzigingen aan de kachel aan te brengen, dit kan gevaarlijk zijn. Ook vervalt daarmee de garantie.
- Als de instructies in de handleiding niet gevolgd worden, kan dat leiden tot ernstig letsel of materiele schade.

Opbouw

De Wilmont Bivak wordt in 4 dozen geleverd:

- Behuizing
- Houtbak
- Wervelkamer, afdekplaten en wielset (optioneel)
- Schoorsteen



De kachel kan in slechts een paar stappen in elkaar worden gezet. Scan de QR Code om het filmpje van de opbouw te bekijken.

Het aanmaken van de kachel

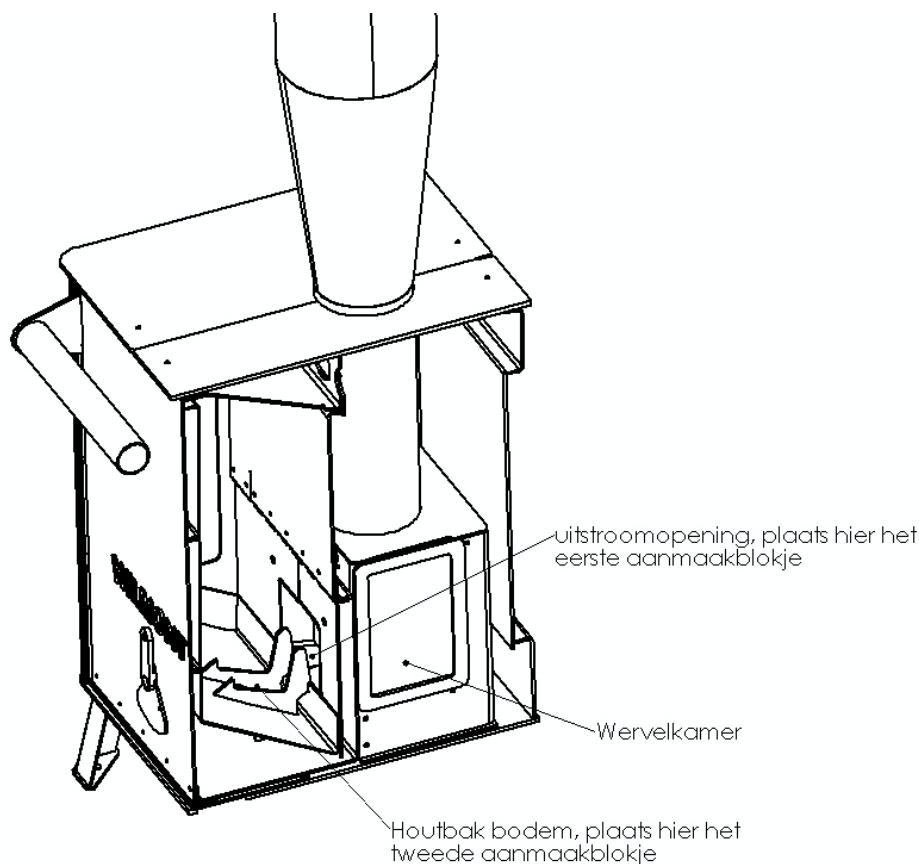
1. Voorbereiding:
 - Gebruik goede aanmaakblokjes die goed branden - bij voorkeur blokjes die gemaakt zijn van houtvezels gedrenkt in hars.
 - Zorg ervoor dat u het juiste hout bij de hand heeft: aanmaakhout en houtblokken met een doorsnee van 5-7 cm en een maximale lengte van 33 cm zijn ideaal.
2. Leg een laagje aanmaakhout op de richels op de bodem van de houtbak.
3. Neem twee aanmaakblokjes en leg het eerste in de lengterichting in de uitstroomopening en het tweede ook in de lengte een paar centimeter erachter op het aanmaakhout (zie foto).



4. Steek het aanmaakblokje op de rand van de uitstroomopening aan.
5. Maak de houtbak langzaam dicht en wacht tot de vlam in de werelkamer te zien is (de trek moet namelijk op gang komen voordat de volgende stappen kunnen worden gevolgd – en hiervoor moet de vlam in de werelkamer te zien zijn).
6. Maak dan de houtbak weer langzaam open en steek het tweede aanmaakblokje aan.
7. Leg een laag aanmaakhout op dit aanmaakblokje. Gebruik dun aanmaakhout en stapel dit hout een beetje luchtig.
8. Vul de bak verder met dikker aanmaakhout aan, totdat de uitstroomopening niet meer zichtbaar is. Stapel niet hoger dan dat en leg de stukken hout nu parallel naast elkaar – dus niet luchtig. Hierdoor krijgt de vlam geen kans naar boven te komen, maar brandt hij juist in de werelkamer.
9. Maak de bak weer langzaam dicht en zet de luchtschuif open. Wacht nu tot dit goed gaat branden en een flinke vlam via de uitstroomopening in de werelkamer te zien is.
10. Als na ongeveer 10 minuten de vlammen in de houtbak boven het hout uitkomen, kan de bak verder gevuld worden met houtblokken (niet al te dik – ca. 5 cm doorsnee). Leg deze blokken ook weer parallel, zodat de vlam er niet makkelijk doorheen kan.
11. Na ongeveer een kwartier flink te hebben gebrand kan de houtbak helemaal worden gevuld.
12. Afhankelijk van het soort hout dat wordt gebruikt, brandt de kachel nu 2-3 uur en kan naar believen worden bijgevoerd.

Scan de QR Code om het aanmaak-filmpje te bekijken.





Aanwijzingen tijdens het stoken

- Als u na een tijdje bijvult, houd er dan rekening mee dat het handvat van de houtbak heet kan zijn. Gebruik een leren handschoen of ovenwant om de bak te openen.
- Stapel het hout dicht op elkaar, zodat de vlam er niet makkelijk doorheen komt. De vlam dient door de uitstroomopening te ontwijken, en niet in de bak omhoog te gaan branden.
- De kachel brandt het mooist als de bak goed gevuld blijft.
- Gooi het hout niet in de kachel, maar leg het erin. Anders kan de uitstroomopening geblokkeerd raken.
- Dunnere houtblokken produceren heter vuur, dikkere blokken branden langer. De warmte en de brandtijd zijn als het ware te regelen door de dikte van het gebruikte hout.
- Door een laagje as in de houtbak te laten liggen wordt de bodem geïsoleerd en komt de kachel sneller op gang.

Onderhoud

- De oven is gemaakt van roestvrij staal en gegalvaniseerd staal en voorzien van hittebestendige lak.
- De houtbak kan er eenvoudig uit worden genomen: U opent de houtbak en drukt de onderkant tegelijkertijd naar binnen. U opent hem dan verder en tilt de bak er dan uit. Dit is alleen nodig als u de kachel volledig wil schoonmaken.
- Om de as te verwijderen, dient u slechts te binnenbak eruit te nemen.
- Laat de kachel niet in weer en wind staan met een volle asbak. De asbak kan in zijn geheel uit de houtbak genomen worden. Leeg hem nooit vlak na het stoken direct in de afvalbak.
- De ruitjes zijn gemaakt van Robax glas en kunnen schoongemaakt worden met vochtig papier gedoopt in de as.

Toebehoor

- Bakplaten
 - Voor een optimale warmtegeleiding zijn de bakplaten van staal gemaakt.
 - Maak de bakplaten goed schoon met water en zeep voordat ze de eerste keer worden gebruikt.
 - De bakplaten kunnen roesten en dienen na gebruik – zodra de kachel is afgekoeld - te worden verwijderd. Als de kachel langere tijd in weer en wind staat, verdient het dus de voorkeur de afdekplaten erop te leggen.
 - Reinig de bakplaten zo snel mogelijk na gebruik en behandel ze licht met bakolie ter voorkoming van roest.
 - Plaats de lekbak voordat u de bakplaten plaatst.
 - Tijdens het bakken kunnen de platen uit elkaar worden gedraaid (bijvoorbeeld met een spatel) en kunnen overtollige bakresten in de lekbak worden geschoven. Deze is na afkoeling eenvoudig weer schoon te maken
- Wielsetjes
 - De wielset heeft een schommelras. Deze zorgt ervoor dat de kachel stabiel staat en niet wankelt.
 - Let op dat tijdens het verrijden de afdekplaten er niet afvallen.

Contactgegevens Wilmont Woodstoves

info@wilmontwoodstoves.com

www.wilmontwoodstoves.com

Tel : +31 628718800 oder +43 676 66 32414

🔥 follow us on [Instagram](#) or [Facebook](#) and share your #wilmontmoments

Wilmont is een merk van:
Rosmo Machinebouw B.V.
Lekstraat 4a
5347 KV Oss
Niederlande
info@rosmo.nl